



ASEL SPRING MACHINES d.o.o.
HR-33520 SLATINA, Bakić, B.Radić 33
Tel/Fax: 033-546 343; Tel. 098-342-567;
e-mail: asel@asel.hr website: www.asel.hr
OIB: 36355340981

VJETROTURBINA M-300

UPUTSTVO O NAMJENI, NAČINU MONTAŽE, DEMONTAŽE, SIGURNOM RUKOVANJU I ODRŽAVANJU



Zahvaljujemo Vam što ste kupili uređaj. Molimo Vas da prije početka ugradnje i korištenja Pažljivo pročitate cijelo uputstvo za rukovanje.

1. Sigurnosne informacije

Radi sigurnosti osoblja potrebno se pridržavati slijedećih stavki:

- jedino kvalificiranim osobama familijarnim sa uređajem je dozvoljena montaža i rad, te servisiranje uređaja
- dokumentacija uređaja mora biti stalno pristupačna
- osobe koje nisu upoznate sa radom uređaja ne smiju rukovati uređajem
- uređaj mora biti montiran u skladu sa lokalnim direktivama

Kvalificirana osoba je svatko tko je familijaran sa svim sigurnosnim detaljima i sa neospornom praksom glede rukovanja uređajem, te da je upoznat sa mogućim posljedicama lošeg rukovanja. Za detaljnije definicije pogledajte standard IEC 364.

Uređaj u potpunosti odgovara propisima o zaštiti na radu.

Zaštita od slučajnog i namjernog dodira ostvarena je niskim naponom i korištenjem plastičnog kućišta.

Budite pažljivi i pripazite što radite. Rukovanju s uređajem pristupajte razumno. Ne rukujte sa uređajem ako ste umorni ili pod utjecajem droge, alkohola ili lijekova. Ako je bilo koji dio uređaja oštećen, stručna osoba ga mora zamijeniti novim.

Asel spring machines ne može preuzeti odgovornost za bilo koji kvar koji je nastao kao rezultat rukovanja ili individualnih aplikacija drugačijih od opisanih u ovom uputstvu za rukovanje (bez dozvole osoblja ili zastupnika Asela).

Osoblje ASEL spring machines je pažljivo kontroliralo ovo uputstvo za rukovanje kao i uređaj koji opisuje, ali ne može preuzeti odgovornost za eventualne greške.

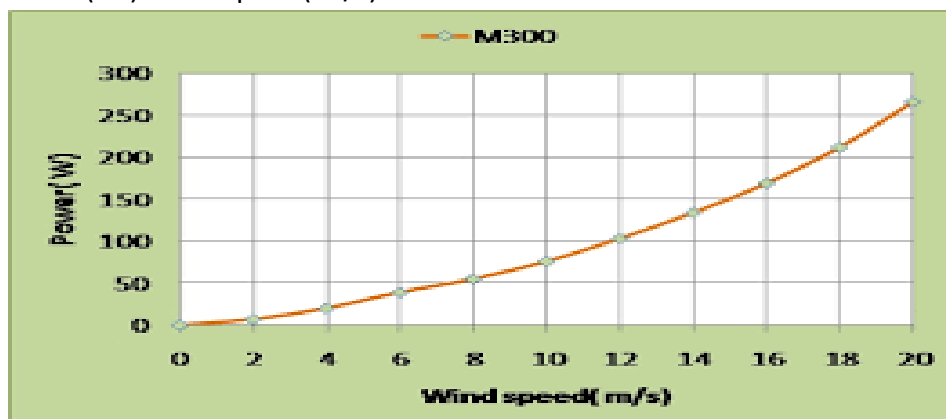
2. UPOZORENJE

1. Hvala vam što ste kupili WTGS serije M. Prije instalacije pročitajte ove upute;
2. Instalaciju trebaju izvestiiskusni tehničari. Strogo se pridržavajte uputa;
3. Ne otvarajte generator ili regulator bez uputa tijekom održavanja.
4. Molimo instalirajte sustav po vremenu bez vjetra.
5. Ovi vjetrogeneratori se najčešće koriste za uličnu rasvjetu

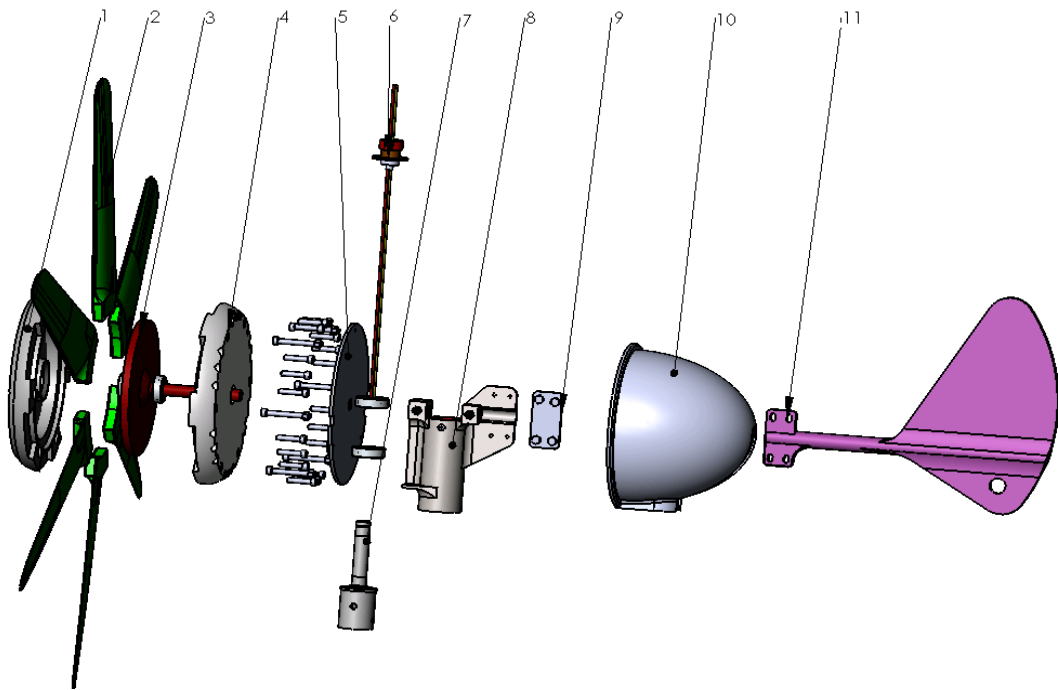
Tehnički Parametri	
Model	M-300
Nazivni napon (DCV)	24
Nazivna snaga (W)	90
Pokretanje pri brzini vjetra (m/s)	1
Maksimalna brzina vjetra bez oštećenja vjetroturbine (m/s)	35
Promjer rotora (m)	0.82
Broj oštrica	6
Materijal oštrice	Ojačano staklo od vlakana
Regulator punjenja	ugrađen
Mod zaštite	Kratki spoj
Životni vijek (god)	15-20
Pakiranje	karton
Stupanj zaštite	IP65
Neto težina (Kg)	10.0

Krivulja snage

Power(W) Wind speed(m/s) M300



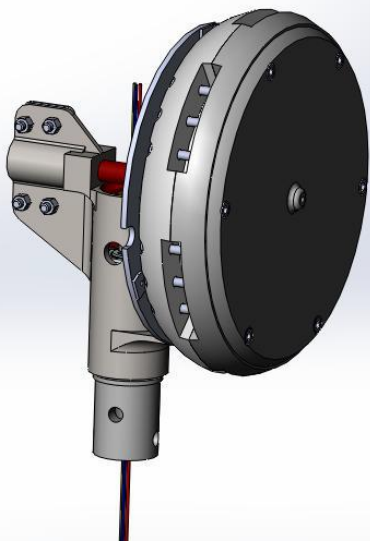
3. Struktura



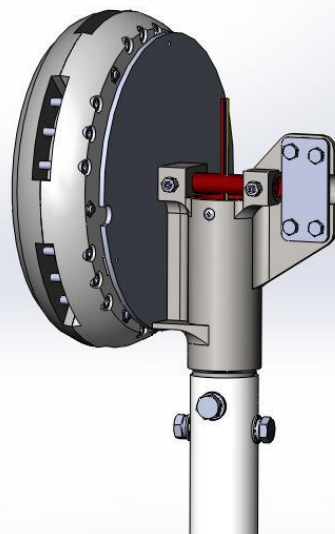
Rdbr.	Opis	Rdbr.	Opis
1	Poklopac prednji	7	nosač žiratora
2	Oštrice	8	žirator
3	Stator	9	Pritiskajuća ploča
4	Poklopac zadnji	10	Zadnji nosni konus
5	Stezaljka	11	Lopatice za rep
6	Klizni prsten		

4. Montaža

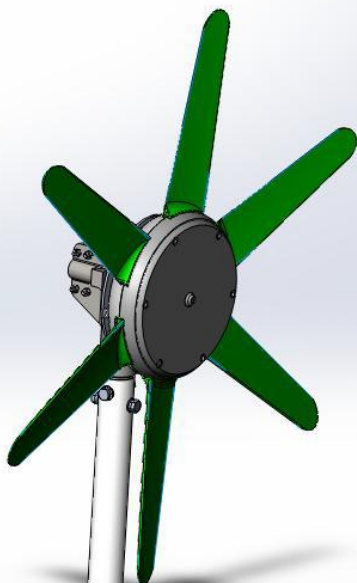
a) Spojite kabele s terminalom iz generatora. Obratite pažnju na pozitivno i negativno. Kabel će biti izvađen iz tornja.



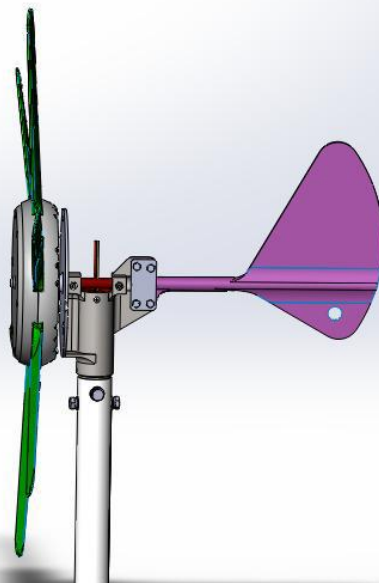
b) Spojite mali stup i toranj s 4 komada matica (M 10*16).



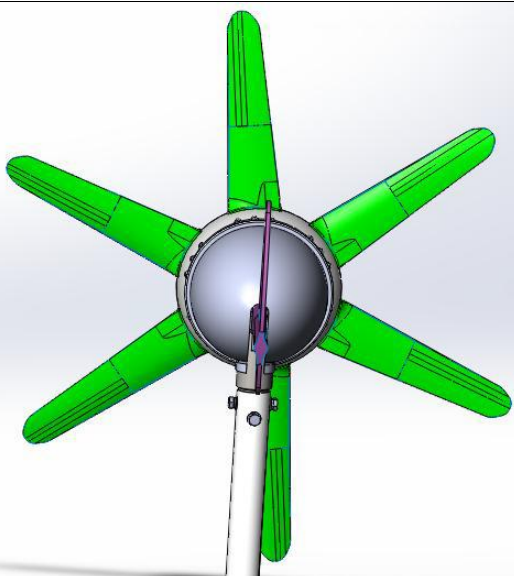
c) Ugradite noževe na generator s 18 komada vijaka (M6*28).



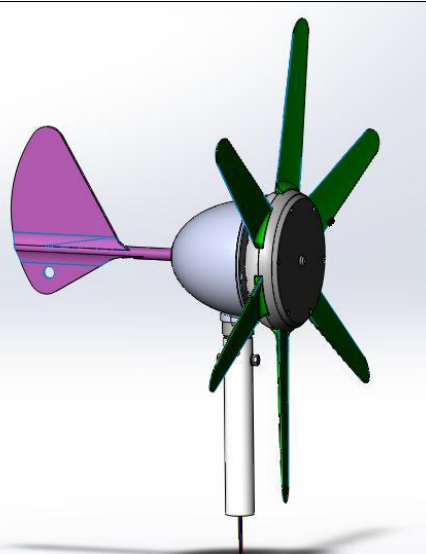
d) Pričvrstite repnu šipku, ploču šipke i žirator s 4 komada vijaka (M6*30).



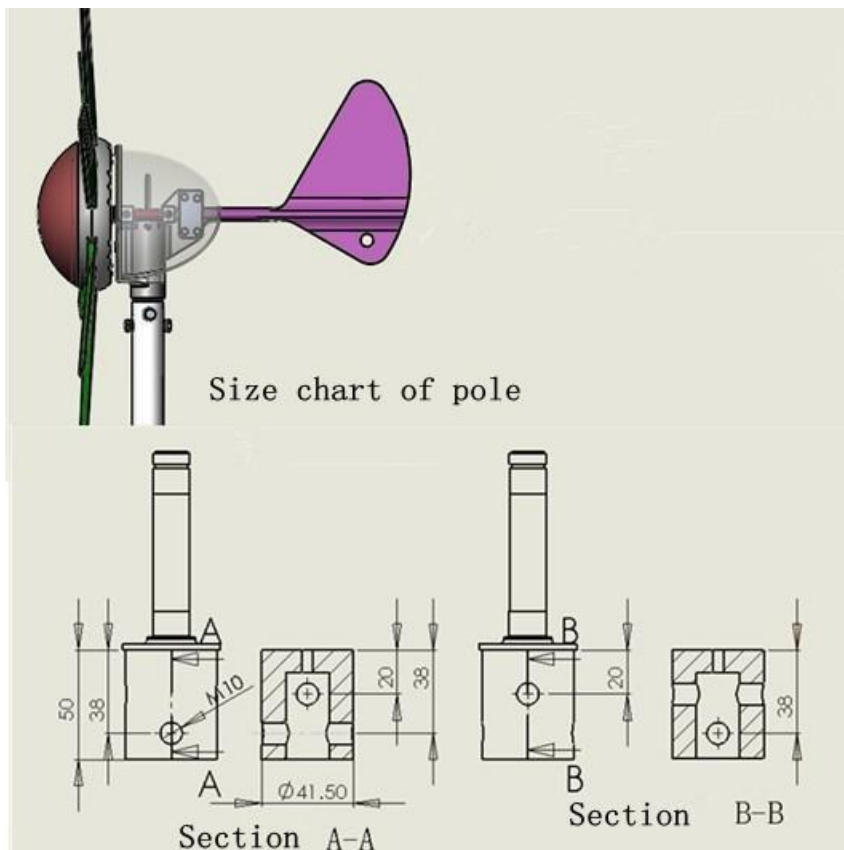
e) Pričvrstite prednji poklopac žiratora na stražnji poklopac pomoću 3 komada vijaka (M5*10).



f) Spojite kabel iz generatora na bateriju. (Napomena: crveno za pozitivno i crno za negativno)



5) Posebna napomena: SHEMA povezivanja vjetro generatora i stupa



- Spojite mali stup i cijev (promjera 48*2,5 mm).
 - Izbušite 2 komada simetričnih rupa za vijke (promjera 12 mm) iznad promjera 20 mm na gornjem kraju cijevi.
 - U smjeru kazaljke na satu 90 ° u rupi na udaljenosti od 20 mm i izbušite 2 komada simetričnih rupa za vijke (promjera 12 mm) iznad promjera 38 mm na gornjem kraju cijevi.
 - Pričvrstite cijev između vjetrogeneratora i tornja pomoću 4 komada vijaka (M10).
- Napomena: Spojevima između vjetrogeneratora i stupa potreban je okretni moment od 80 nm. U odgovarajućem stanju pričvrstite gumom za zaključavanje

SERVIS

Vjetroturbinu treba popravljati samo kvalificirano osoblje i samo uz uporabu originalnih rezervnih dijelova.

UPOZORENJE: Priložite opis kvara uz proizvod kojeg šaljete u servis.

OVLAŠTENI SERVIS HRVATSKA: **ASEL SPRING MACHINES d.o.o., Braće Radić 33, Bakić, 33520 Slatina, tel. 033/400-570 ; fax.033/546-343, e-mail: asel@asel.hr**

Kupac mora priložiti original račun o kupnji Vjetroturbinu i ovjereno jamstvo od strane prodavača da bi ostvario pravo na popravak u jamstvenom roku.

SAVJETI ZA ZAŠTITU OKOLIŠA: Zabranjeno je bacanje uređaja, te odlaganje uređaja na komunalnom otpadu. Uređaj spada u kategoriju EE otpada, te u skladu sa propisima o zaštiti i zbrinjavanju EE otpada, treba postupati sa uređajem nakon isteka radnog vijeka.